

COGETP

building success

SAKAI®

SÉRIE
SV620

COMPACTEUR VIBRANT
MONOCYLINDRE

GAMME COMPACTEURS

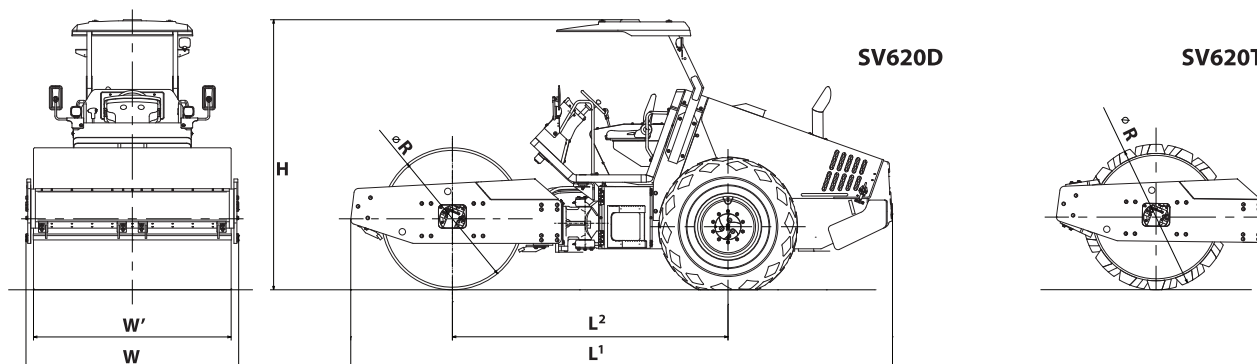


MADE IN JAPAN



SAV et pièce de rechange
selon les standards internationaux

DIMENSIONS



CARACTÉRISTIQUES TECHNIQUES

TYPE / COMPACTEUR VIBRANT MONOCYLINDRE			MOTEUR	
Modèle	SV620D	SV620T	Marque	ISUZU
Modèle du châssis	2SV48		Modèle	4BGIT (EPA-Tier2)
POIDS			Type	Diesel,refroidi par eau,4 temps,4 cylindres , avec turbo-chargeur
Poids en ordre de marche (avec canopy) kg	12 610	12 970	Cylindrée L	4.329
Charge sur essieu avant (poids en ordre de marche avec canopy) kg	7 070	7 470	Puissance nominale kw(hp)/min-1	83.3 (112)/2,100
Charge sur essieu arrière (poids en ordre de marche avec canopy) kg	5 504	5 500	Circuit électrique/batteries V (V/ AhxQty)	24 (12/100x2)
PERFORMANCE			Alternateur V/Amp	24/50
Force de vibration (Basse/ Haute) kN [kgf]	172/255 [17,551/26,020]		TRANSMISSION DE LA PUISSANCE	
Fréquence (L/H) Hz (vpm)	33.3/28.3(2,000/1,700)		Transmission	Transmission hydrostatique
Amplitude (L/H) mm	1.02/2.08	0.94/1.92	Type	Hydraulique
Charge dynamique linéaire N/cm (poids en ordre de marche avec canopy [b/H])	1 133/1 522	1 151/1 541	Roues motrices	Toutes les roues
DIMENSIONS			SYSTÈME DE VIBRATION	
Longueur hors tout L1mm	5 840		Commande	Hydrostatique
Largeur hors tout Wmm	2 295		Nb d'amplitude	2
Hauteur hors tout (sans canopy) mm	2 190	2 175	Vibrateur	Arbre avec excentrique
Hauteur hors tout (avec canopy) H mm	2 910	2 925	SYSTÈME DE FREINAGE	
Empattement L² mm	2 970		Frein de service	Translation hydrostatique et dynamique, frein commandé par le levier de commande de sens de marche
Largeur de compactage W' mm	2 130		Frein de secours	Appliqué par l'action des ressorts et relâché hydrauliquement commandé par la pédale de frein
Largeur du tambour W' / diamètre du tambour Rmm	2 130/1 530	2 130/1 600	Frein de stationnement	Appliqué par l'action des ressorts et relâché hydrauliquement commandé par le bouton poussoir de tableau de bord
Hauteur du pied de mouton mm	-	100	Système de direction	
Nombre de pieds de mouton pcs	-	140	Type	type Hydraulique (Articulé)
Épaisseur du bandage du cylindre mm	25	22	Angle de braquage /angle de débattement ±(°)	37/9.0
Dimension des pneus x Nombre de pneus	23,1-26-8PR(OR) x 2		CAPACITÉ DES LIQUIDES	
Gonflage des pneus(par roue) kPa (psi)	137 (19.9)		Réservoir de carburantL	265
Garde au sol mm	405		Réservoir d'huile hydraulique L	50

REPRÉSENTANT EXCLUSIF DES MARQUES



Direction Générale Alger
Lot.19 et 20 Zone d'Activité El Achour
(En face La Briqueterie)
Tél.: + 213 (0) 21 33 33 71 / 72 / 73
Mob.: + 213 (0) 5 60 01 57 67/64
+ 213 (0) 5 60 92 42 51

Succursale Reghaia
Amzera. E A C n°02 DAS
Si Lakhdar. Reghaia. Alger
Mob.: + 213 (0) 5 60 02 57 04

Succursale Oran
Route de Petit Lac n° 01. Essania.
Oran
Tél.: + 213 (0) 40 21 89 03
Mob.: + 213 (0) 5 60 01 57 34